

Februar 2020

Vejledning for nettilslutning af forbrugsanlæg til mellem- og højspændingsnettet (> 1 kV)

Version 1.1

VERSIONSLOG

Version	Ændring	Dato
1.0	Oprettet ud fra de godkendte tekniske betingelser fra netelskaberne og Energinet.	11-07-2019
1.1	Opdatering af bilag.	26-02-2020

INDHOLDSFORTEGNELSE

Versionslog	2
Indholdsfortegnelse	3
1. Indledning	5
2. Formål og administrative bestemmelser	6
2.1. <i>Formål</i>	6
2.2. <i>Afgrænsning</i>	7
2.3. <i>Klager over nettilslutning af forbrug</i>	7
2.4. <i>Sanktioner mod ikke overholdte krav</i>	7
2.5. <i>Dispensation for kravene om nettilslutning</i>	7
2.6. <i>Fastsættelse af spændingsniveau og nettilslutningspunkt</i>	7
2.7. <i>Referencer</i>	8
3. Definitioner/Termer	9
3.1. <i>Forkortelser</i>	9
3.2. <i>Definitioner</i>	11
4. Forbrugsanlæg tilsluttet til mellem- og høj-spændingsnettet	19
4.1. <i>Tolerance over for frekvens- og spændingsafvigelser</i>	19
4.2. <i>Indkobling og opstart af et forbrugsanlæg</i>	20
4.3. <i>Regulering af aktiv effekt</i>	20
4.4. <i>Krav til reaktiv effekt</i>	21
4.5. <i>Netbeskyttelse</i>	21
4.6. <i>Elkvalitet</i>	21
4.7. <i>Informationsudveksling</i>	26
4.8. <i>Verifikation og dokumentation</i>	26
5. Forbrugsenheder der leverer ydelser	27
5.1. <i>Immunitet over for frekvens- og spændingsafvigelser</i>	27
5.2. <i>Indkobling og opstart af en forbrugsenhed der leverer ydelser</i>	29
5.3. <i>Regulering af aktiv effekt</i>	29
5.4. <i>Regulering af reaktiv effekt</i>	30
5.5. <i>Netbeskyttelse</i>	30
5.6. <i>Informationsudveksling</i>	30
5.7. <i>Verifikation og dokumentation</i>	30
Bilag 1 Teknisk dokumentation for forbrugsenheder der leverer ydelser	34
B1.1. <i>Identifikation & anlægsdata</i>	34
B1.2. <i>Normale driftsforhold</i>	34

<i>B1.3. Unormale driftsforhold</i>	35
<i>B1.4. Netbeskyttelse</i>	35
<i>B1.5. Ydelser til Elforsyningsvirksomheden</i>	35
<i>B1.6. Ydelser til Systemansvarlig virksomhed</i>	35
<i>B1.7. Maksimal regulering af aktive effekt</i>	36
<i>B1.8. Underskrift</i>	36

1. INDLEDNING

Denne vejledning beskriver krav til forbrugsanlæg tilsluttet mellem- eller højspændingsnettet. Kapitel 2 omfatter de administrative bestemmelser. Her forklares bl.a. formål, lovgrundlag, sanktioner, klageproces og undtagelser. Det er også i dette afsnit, man kan finde en referenceliste over normativ og informativ litteratur.

Definitioner og forkortelser, som benyttes i vejledningen, kan findes i kapitel 3.

Krav til et forbrugsanlæg er beskrevet i kapitel 4. Hvis forbrugsanlægget indeholder forbrugsenheder, der leverer ydelser til det kollektive elforsyningsnet, skal kravene i kapitel 5 også overholdes. Kapitel 5 beskriver de krav hver enkelt forbrugsenhed, der leverer ydelser, skal opfylde. Forbrugsenheder, der leverer ydelser, udmærker sig ved, at de deltager aktivt i driften af det kollektive elforsyningsnet, enten gennem et marked eller via bilaterale aftaler. Der stilles derfor yderligere krav til disse forbrugsenheder.

Alle krav i denne vejledning er gældende i nettilslutningspunktet, medmindre andet er angivet.

Flere steder i denne vejledning findes der grønne tekstbokse. Disse tekstbokse indeholder ikke krav og benyttes udelukkende til at give supplerende information eller anbefalinger til læseren.

2. FORMÅL OG ADMINISTRATIVE BESTEMMELSER

2.1. FORMÅL

Formålet med denne vejledning er at beskrive de tekniske og funktionelle krav, et forbrugsanlæg, der er – eller ønskes – tilsluttet det kollektive distributionsnet på mellem- eller højspændingsnettet, skal overholde. Vejledningen beskriver også de tekniske og funktionelle krav for forbrugsenheder, der leverer ydelser.

Ved at følge denne vejledning vurderes forbrugsanlægget eller forbrugsenheden at være i overensstemmelse med gældende regler og vilkår for tilslutning til det kollektive elnet.

2.1.1. Lovgrundlag og vilkår

Denne vejledning er udarbejdet på baggrund af regler fastsat efter 'KOMMISSIONENS FORORDNING (EU) 2016/1388 af 27. august 2016 om fastsættelse af netregler om nettilslutning af forbrugs- og distributionssystemer' og Elforsyningslovens §26, samt vilkår fastsat efter Elforsyningslovens §73a og §73b.

I tvivlstilfælde er det de anmeldte betingelser, der er gældende.

2.1.2. Nye anlæg og forbrugsenheder

Nye forbrugsanlæg eller forbrugsenheder, der leverer ydelser, der nettilsluttes fra d. 18. august 2019, skal overholde kravene, som fremgår af denne vejledning. Eksisterende anlæg, jf. afsnit 2.1.3, som nettilsluttes efter denne dato, er undtaget for kravene.

2.1.3. Eksisterende anlæg og forbrugsenheder

Et forbrugsanlæg eller en forbrugsenhed, der leverer ydelser, betragtes som eksisterende hvis anlægget eller enheden er nettilsluttet før d. 18. august 2019 eller hvis anlægsejer har indgået en endelig og bindende aftale om køb af hovedanlægget før d. 6. september 2018.

Eksisterende forbrugsanlæg eller forbrugsenheder, der leverer ydelser, skal overholde de krav, der var gældende på nettilslutningstidspunktet eller det tidspunkt, hvor anlægsejer indgik en endelig og bindende aftale om køb af hovedanlægget.

2.1.4. Ændringer på et eksisterende anlæg og forbrugsenheder

Et eksisterende forbrugsanlæg eller forbrugsenheder, der leverer ydelser, hvor der foretages væsentlige tekniske ændringer, skal overholde de tekniske og funktionelle krav, som fremgår af denne vejledning.

En væsentlig ændring af et anlæg ændrer anlæggets elektriske egenskaber i nettilslutningspunktet, og kan fx være udskiftning af vitale komponenter.

Inden ændringer foretages, skal ejeren af forbrugsanlægget eller forbrugsenheden, der leverer ydelser, underrette elforsyningsvirksomheden om ændringen på forbrugsanlægget eller forbrugsenheden. En tredjepart kan på anlægsejers vegne underrette om ændringer, men det er anlægsejer, der har det juridiske ansvar.

En væsentlig ændring for et anlæg er, hvis leveringsomfanget øges, eller hvis der er ændringer i de ydelser, som forbrugsenhederne i anlægget leverer. En ændring af en forbrugsenhed, der leverer ydelser, eller en ændring af hvilke ydelser enheden leverer, er at betragte som en væsentlig ændring.

2.2. AFGRÆNSNING

Denne vejledning indeholder ikke økonomiske aspekter i forbindelse med etablering af afregningsmåling og nettilslutning af forbrugsanlæg eller forbrugsenheder, der leverer ydelser.

Hvis et forbrugsanlæg indeholder både forbrug og produktion, evalueres disse hver for sig

2.3. KLAGER OVER NETTILSLUTNING AF FORBRUG

Klager over elforsyningsvirksomheden ved nettilslutning af forbrugsanlæg eller forbrugsenheder, der leverer ydelser, kan indbringes for Forsyningstilsynet.

2.4. SANKTIONER MOD IKKE OVERHOLDTE KRAV

Hvis et forbrugsanlæg eller en forbrugsenhed, der leverer ydelser, ikke overholder regler og vilkår, kan elforsyningsvirksomheden i yderste konsekvens tilbagetrække nettilslutningstilladelsen og afbryde den elektriske forbindelse til forbrugsanlægget, indtil kravene er opfyldt.

2.5. DISPENSATION FOR KRAVENE OM NETTILSLUTNING

Der kan i særlige tilfælde søges dispensation for de krav, som fremgår af denne vejledning.

Anlægssejer ansøger ved at sende en ansøgning til elforsyningsvirksomheden. Afhængig af ansøgningens karakter, vil ansøgningen blive videresendt til Forsyningstilsynet, som træffer en afgørelse.

En ansøgning om dispensation skal indeholde en detaljeret beskrivelse, som minimum skal indeholde:

- Identifikation af anlægssejeren, samt kontaktperson.
- En beskrivelse af den eller de forbrugsanlæg eller forbrugsenheder, der leverer ydelser, der anmodes om undtagelse for.
- En henvisning til de bestemmelser, der anmodes om undtagelse fra, samt beskrivelse af undtagelsen der anmodes om.
- En detaljeret begrundelse for undtagelsen understøttet af relevante bilag og en cost-benefit-analyse.
- Dokumentation for, at den undtagelse, der anmodes om, ikke har nogen negativ indvirkning på den frie elhandel.

2.6. FASTSÆTTELSE AF SPÆNDINGSNIVEAU OG NETTILSLUTNINGSPUNKT

Elforsyningsvirksomheden fastsætter nettilslutningspunkt og tilhørende spændingsniveau efter bestemmelserne i Elforsyningsloven.

Alle krav er gældende i nettilslutningspunktet, medmindre andet er angivet.

2.7. REFERENCER

2.7.1. Normative

EU-forordning 2016/1388 (DCC)

Elforsyningsloven

DS/EN 50160: Karakteristika for spændingen i offentlige elektricitetsforsyningsnet.

DS/EN 60038: IEC/CENELEC-standardspændingsniveauer.

DS/EN 61000-4-30: Elektromagnetisk kompatibilitet (EMC) - Del 4-30: Prøvnings- og måleteknikker - Metoder til måling af spændingskvaliteten.

DS/EN 61000-6-1: Elektromagnetisk kompatibilitet (EMC) - Del 6-1: Generiske standarder - Immunitet for bolig-, erhvervs- og letindustrimiljøer.

DS/EN 61000-6-2: Elektromagnetisk kompatibilitet (EMC) - Del 6-2: Generiske standarder - Immunitetsstandard for industrielle miljøer.

2.7.2. Informative

IEC/TR 61000-3-6: Electromagnetic compatibility (EMC) - Part 3-6: Limits - Assessment of emission limits for the connection of distorting installations to MV, HV and EHV power systems.

IEC/TR 61000-3-7: Electromagnetic compatibility (EMC) - Part 3-7: Limits - Assessment of emission limits for the connection of fluctuating installations to MV, HV and EHV power systems.

DEFU rapport RA 557: "Maksimal emission af spændingsforstyrrelser fra vindkraftanlæg > 11 kW", Juni 2010.

DEFU rapport RA 599: Spændingsforstyrrelser i distributionsnet og industrimiljøer, DK2 – Østdanmark", Dansk Energi, September 2015.

3. DEFINITIONER/TERMER

3.1. FORKORTELSER

3.1.1. ψ_k

ψ_k er betegnelsen for kortslutningsvinklen i nettilslutningspunktet.

3.1.2. $d(\%)$

$d(\%)$ er betegnelsen for hurtige spændingsændringer. Nærmere definition, se afsnit 3.2.18.

3.1.3. DK1

Vestdanmark. Nærmere definition, se 3.2.45.

3.1.4. DK2

Østdanmark. Nærmere definition, se 3.2.47.

3.1.5. df/dt

df/dt er betegnelsen for frekvensændring. Nærmere definition, se afsnit 3.2.11.

3.1.6. I_h

I_h er betegnelsen for de individuelle harmoniske strømme, hvor h angiver den harmoniske orden.

3.1.7. I_n

I_n er betegnelsen for nominal strøm. Nærmere definition, se afsnit 3.2.32.

3.1.8. P_{aktuel}

P_{aktuel} er betegnelsen for det aktuelle niveau for aktiv effekt.

3.1.9. P_n

P_n er betegnelsen nominal aktiv effekt. Nærmere definition, se afsnit 3.2.29.

3.1.10. P_{lt}

P_{lt} er betegnelsen for langtidsflickeremissionen fra et forbrugsanlæg. P_{lt} står for "long term" og er evalueret over en periode på 2 timer. Nærmere definition, se IEC 61000-3-7.

3.1.11. P_{st}

P_{st} er betegnelsen for korttidsflickeremissionen fra et forbrugsanlæg. P_{st} står for "short term" og er evalueret over en periode på 10 minutter. Nærmere definition, se IEC 61000-3-7.

3.1.12. PCC

Forkortelse for Point of Common Coupling, på dansk 'leveringspunkt'. Nærmere definition, se afsnit 3.2.27.

3.1.13. PCI

Forkortelse for Point of Connection in Installation, på dansk 'installationstilslutningspunkt'. Nærmere definition, se afsnit 3.2.20.

3.1.14. PCOM

Forkortelse for Point of Communication, på dansk 'kommunikationstilslutningspunkt'. PCOM er nærmere defineret i afsnit 3.2.23.

3.1.15. PF

Forkortelse for Power Factor, på dansk 'effektfaktor'. Nærmere definition, se afsnit 3.2.4.

3.1.16. PDC

Forkortelse for Point of Demand Connection, på dansk 'forbrugstilslutningspunkt'. Nærmere definition, se afsnit 3.2.16.

3.1.17. POC

Forkortelse for Point of Connection, på dansk 'nettilslutningspunkt'. POC er nærmere defineret i afsnit 3.2.28.

3.1.18. PWHD

Forkortelse for Partial Weighted Harmonic Distortion, på dansk 'den partielt vægtede harmoniske forvrængning'. Nærmere definition, se afsnit 3.2.36.

3.1.19. Q_n

Q_n er betegnelsen for den nominelle reaktive effekt. Nærmere definition, se afsnit 3.2.30.

3.1.20. S_k

S_k er betegnelsen for kortslutningseffekt. Nærmere definition, se afsnit 3.2.24.

3.1.21. S_n

S_n er betegnelsen for den nominelle tilsyneladende effekt. Nærmere definition, se afsnit 3.2.33.

3.1.22. SCR

Forkortelse for Short-Circuit Ratio, på dansk 'kortslutningsforhold'. Nærmere definition, se afsnit 3.2.26.

3.1.23. THD

Forkortelse for Total Harmonic Distortion, på dansk 'den samlede harmoniske forvrængning'. Nærmere definition, se afsnit 3.2.43.

3.1.24. U_c

U_c er betegnelsen for normal driftsspænding. Nærmere definition, se afsnit 3.2.34.

3.1.25. U_h

U_h er betegnelsen for de individuelle harmoniske spændinger, hvor h angiver den harmoniske orden.

3.1.26. U_n

U_n er betegnelsen for nominal spænding. Nærmere definition, se afsnit 3.2.31.

3.1.27. UTC

Forkortelse for Universal Time, Coordinated, på dansk 'universel tid' eller 'verdenstid'.

3.1.28. $Z_{\text{net},h}$

$Z_{\text{net},h}$ er betegnelsen for netimpedansen ved den harmoniske orden h .

3.2. DEFINITIONER**3.2.1. Anlægsejer**

Den, der juridisk ejer et anlæg. I visse sammenhænge anvendes termen 'selskab' i stedet for 'anlægsejer'. Anlægsejer kan overdrage det driftsmæssige ansvar til en anlægsoperatør.

3.2.2. Anlægsoperatør

Den virksomhed, der har det driftsmæssige ansvar for forbrugsanlægget via ejerskab eller kontraktmæssige forpligtelser.

3.2.3. DC-indhold

En DC-strøm, som giver et offset på AC-strømmen, så denne ikke er symmetrisk omkring nul i nettilslutningspunktet.

3.2.4. Effektfaktor (PF)

Effektfaktoren $\cos \varphi$ for vekselspændingssystemer angiver forholdet imellem den aktive effekt P og den tilsyneladende effekt S , hvor $P = S \cdot \cos \varphi$. Tilsvarende er den reaktive effekt $Q = S \cdot \sin \varphi$. Vinklen imellem strøm og spænding betegnes med φ .

3.2.5. Elforsyningsvirksomhed

Den elforsyningsvirksomhed, i hvis net et anlæg er tilsluttet elektrisk. Ansvarsforholdene i det kollektive elforsyningsnet er opdelt på flere netvirksomheder og én transmissionsvirksomhed.

Netvirksomheden er den elforsyningsvirksomhed, der med bevilling driver det kollektive elforsyningsnet **på højst** 100 kV.

Transmissionsvirksomheden er den elforsyningsvirksomhed, der med bevilling driver det kollektive elforsyningsnet **over** 100 kV.

3.2.6. Flicker

En visuel opfattelse af flimren i lyset forårsaget af spændingsfluktuationer. Flicker optræder, hvis lysets luminans eller spektralfordeling fluktuerer med tiden. Ved et vist niveau bliver flicker irriterende for øjet.

3.2.7. Forstyrrelser mellem 2 og 9 kHz

Forstyrrelser mellem 2 og 9 kHz er frekvenser, som findes i det kollektive elnet. Disse frekvenser kan forstyrre andre kunder. Forstyrrelser af andre kunder forekommer typisk, når emissioner i dette frekvensinterval rammer en eller flere resonansfrekvenser i det kollektive elforsyningsnet.

3.2.8. Frakoble

Når et forbrugsanlæg eller en forbrugsenhed, der leverer ydelser, afbryder den elektriske forbindelse til det kollektive elforsyningsnet.

3.2.9. Frekvens

Frekvens er målt i Hertz (Hz). Netfrekvensen i det kollektive net er 50 Hz. Der findes også andre frekvenser i forbindelse med elkvalitet. Disse frekvenser omtales som harmoniske overtoner, interharmoniske overtoner og forstyrrelser mellem 2 og 9 kHz. I forbindelse med elkvalitet betegnes netfrekvensen som grundtonen.

3.2.10. Frekvensafvigelse

Når netfrekvensen kommer uden for området for normaldrift.

3.2.11. Frekvensændring

En frekvensændring, df/dt , er en ændring af netfrekvensen i det kollektive elforsyningsnet over en tidsperiode.

3.2.12. Forbrugsanlæg

En forbrugsenhed eller en samling af flere forbrugsenheder under et nettilslutningspunkt i mellem- og højspændingsnettet. I et forbrugsanlæg kan der være forbrugsenheder, der leverer ydelser, som vist på figur 3.2.

3.2.13. Forbrugsenhed

En forbrugsenhed, der er beregnet til at omdanne elektrisk energi til en anden energiform fx lys, bevægelse og varme. En forbrugsenhed er fx en motor (pumpeanlæg, varmepumpe), en dyppekoger, et ladeanlæg (batterifærger, store hurtigladeranlæg), togsystemer, brint-elektrolyse-anlæg.

3.2.14. Forbrugsenhed der leverer ydelser

En forbrugsenhed, som kan regulere sin aktive eller reaktive effekt ud fra et eksternt signal eller en lokal måling, og som sælger denne regulering som ydelse til det kollektive elforsyningsnet. En forbrugsenhed, der leverer ydelser, indgår i et marked via kunden selv eller tredjepart.

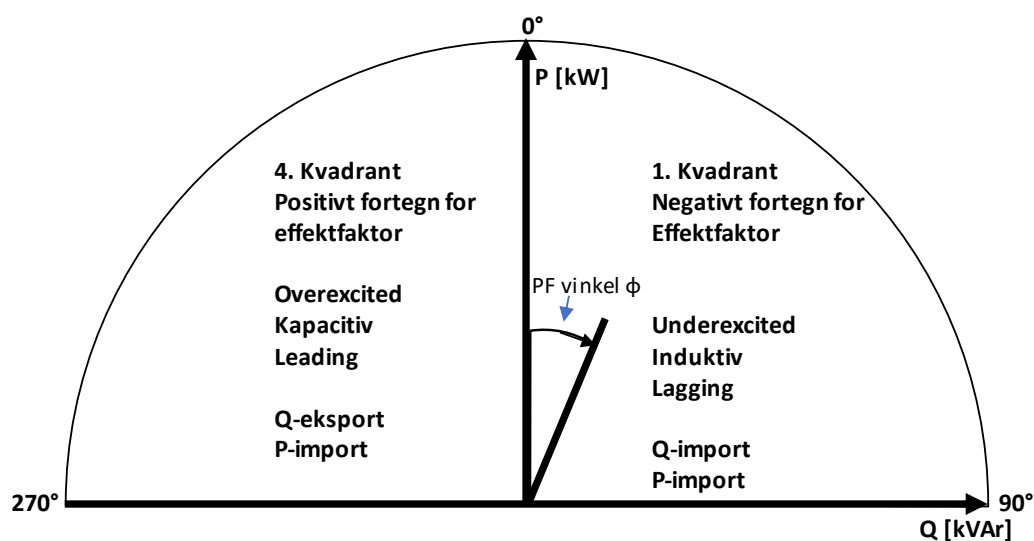
3.2.15. Forbrugskonvention

I denne vejledning anvendes forbrugskonvention, som vist på figur 3.1.

Fortegn for aktiv/reaktiv effekt angiver effektretning set fra forbrugsenheden. Forbrug/import af aktiv/reaktiv effekt angives med positivt fortegn, mens produktion/eksport af aktiv/reaktiv effekt angives med negativt fortegn.

Med et effektfaktorsetpunkt styres den ønskede effektfaktorregulering, og fortegnet anvendes til at styre, om der skal reguleres i 1. kvadrant eller i 4. kvadrant.

For effektfaktorsetpunkter er der således tale om en kombination af to informationer i et enkelt signal – en setpunktsværdi og valg af reguleringskvadrant.



Figur 3.1 – Definition af fortegn for aktiv og reaktiv effekt, effektfaktor, samt reference for effektfaktorvinkel.

3.2.16. Forbrugstilslutningspunkt (PDC)

Det sted i anlægsinfrastrukturen, hvor terminalerne for en forbrugsenhed, der leverer ydelser, er placeret. For forbrugsenheder, der leverer ydelser, er forbrugstilslutningspunktet det sted, som fabrikanten definerer som forbrugsenhedens terminaler. Se figur 3.2.

3.2.17. Harmoniske overtoner

Elektriske forstyrrelser forårsaget af overharmoniske strømme eller spændinger. Overharmoniske er frekvenser der er et helt multiplum (h) af grundtonens frekvens (50 Hz).

3.2.18. Hurtig spændingsændring

En enkeltstående spændingsændring (RMS) af kort varighed. En hurtig spændingsændring udtrykkes som en procentdel af normal driftsspænding.

3.2.19. Indkobling

Når et forbrugsanlæg eller en forbrugsenhed elektrisk set forbinder sig til det kollektive elforsyningsnet og derved bliver spændingssat fra det kollektive elforsyningsnet.

3.2.20. Installationstilslutningspunkt (PCI)

Det punkt i installationen, hvor forbrugsenheder, der leverer ydelser, er tilsluttet eller kan tilsluttes, se figur 3.2 for den typiske placering.

3.2.21. Interharmoniske overtoner

Elektriske forstyrrelser forårsaget af interharmoniske strømme eller spændinger. Interharmoniske overtoner er frekvenser, der ikke er et helt multiplum af grundtonens frekvens (50 Hz). Disse frekvenser er placeret imellem de harmoniske overtoner.

3.2.22. Kollektivt elforsyningsnet

Transmissions- og distributionsnet, som på offentligt regulerede vilkår har til formål at transportere elektricitet mellem elleverandører og elforbrugere.

Distributionsnettet defineres som det kollektive elforsyningsnet med nominel spænding **på højst** 100 kV.

Transmissionsnettet defineres som det kollektive elforsyningsnet med nominel spænding **over** 100 kV.

3.2.23. Kommunikationstilslutningspunkt (PCOM)

Det punkt, hvor information udveksles mellem forbrugsanlægget og andre aktører. Information, der udveksles, er signaler, såsom målinger, status, setpunkter og kommandoer.

3.2.24. Kortslutningseffekt (S_k)

Størrelsen af den trefasede kortslutningseffekt i nettilslutningspunktet.

3.2.25. Kortslutningseffekt elkvalitet ($S_{k,elkvalitet}$)

Størrelsen af den trefasede kortslutningseffekt i nettilslutningspunktet, som anvendes til beregning af elkvalitet.

3.2.26. Kortslutningsforhold (SCR)

Forholdet mellem kortslutningseffekten i nettilslutningspunktet $S_{k,elkvalitet}$ og forbrugsanlæggets nominelle tilsyneladende effekt S_n .

$$SCR = \frac{S_{k,elkvalitet}}{S_n}$$

3.2.27. Leveringspunktet (PCC)

Det punkt i det kollektive elforsyningsnet, hvor forbrugere er, eller kan blive, tilsluttet.

Elektrisk set kan leveringspunkt og nettilslutningspunkt være sammenfaldende. Leveringspunktet (PCC) er altid placeret længst inde i det kollektive elforsyningsnet, dvs. længst væk fra anlægget, se figur 3.2.

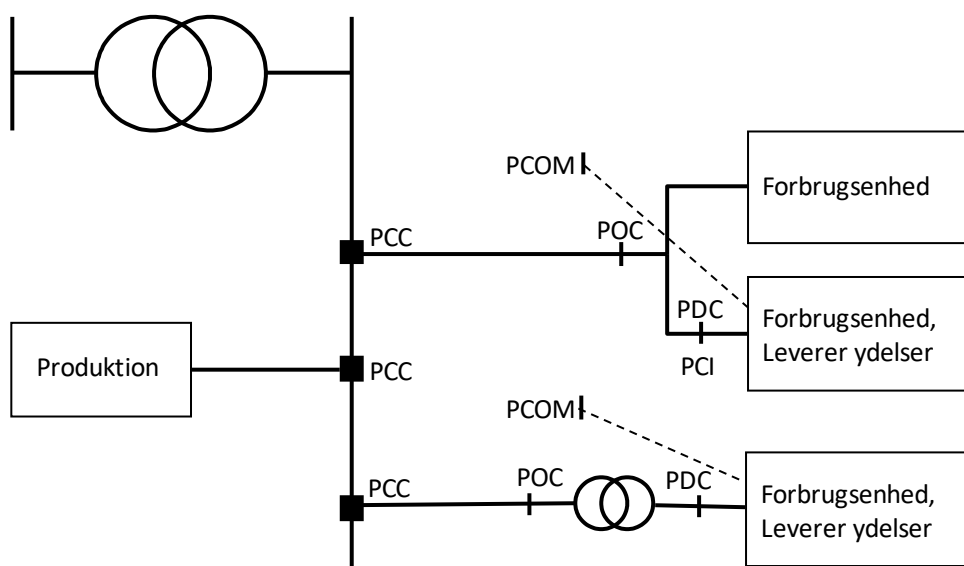
Det er elforsyningsvirksomheden, der anviser leveringspunktet.

3.2.28. Nettilslutningspunkt (POC)

Det punkt i det kollektive elforsyningsnet, hvor et forbrugsanlæg er tilsluttet eller kan tilsluttes, se figur 3.2 for den typiske placering.

Alle krav specificeret i denne vejledning er gældende i nettilslutningspunktet, medmindre andet er angivet.

Det er elforsyningsvirksomheden, der anviser nettilslutningspunktet.



Figur 3.2 – Typisk nettilsluttet forbrug med angivelse af PDC, PCI, POC, PCC og PCOM.

3.2.29. Nominel aktiv effekt / Mærkeeffekt (P_n)

Den største aktive effekt et forbrugsanlæg eller en forbrugsenhed, der leverer ydelser, er konstrueret til at kunne optage kontinuert i nettilslutningspunktet (POC). Mærkeeffekten eller nominel aktiv effekt betegnes med P_n .

3.2.30. Nominel reaktiv effekt (Q_n)

Den største reaktive effekt et forbrugsanlæg eller en forbrugsenhed, der leverer ydelser, er konstrueret til at kunne optage kontinuert i nettilslutningspunktet (POC). Nominel reaktiv effekt betegnes med Q_n .

3.2.31. Nominel spænding (U_n)

Den spænding, hvorved et net eller komponenter benævnes. Spændingen angives som fase til fase for 3-ledersystemer og som fase til nul for 4-ledersystemer. Nominel spænding betegnes med U_n .

3.2.32. Nominel strøm / mærkestrøm (I_n)

Den maksimale kontinuerte strøm i nettilslutningspunktet (POC) et forbrugsanlæg eller en forbrugsenhed, der leverer ydelser, er designet til at optage under normale driftsforhold. Mærkestrømmen betegnes med I_n .

3.2.33. Nominel tilsyneladende effekt (S_n)

Den største effekt bestående af både den aktive og reaktive komponent et forbrugsanlæg er konstrueret til at kunne optage kontinuert i nettilslutningspunktet (POC). Nominel tilsyneladende effekt betegnes med S_n .

3.2.34. Normal driftsspænding (U_c)

Den spænding nettet drives ved, og dermed den spænding, der kan forventes i nettilslutningspunktet (POC).

Normal driftsspænding betegnes med U_c .

Normal driftsspænding fastlægges af elforsyningsvirksomheden og benyttes til fastlæggelse af normaldriftsområde og beskyttelse. For lavspænding er normal driftsspænding lig nominel spænding.

3.2.35. Normaldrift

Det spændings- og frekvensområde, et forbrugsanlæg eller en forbrugsenhed, der leverer ydelser, kontinuert skal kunne være i drift inden for. For nærmere information om normaldrift, se afsnit 4.1.1 og 5.1.1.

3.2.36. Partial Weighted Harmonic Distortion (PWHD)

Kvadratisk summering af den samlede harmoniske forvrængning fra en begrænset gruppe af de højere harmoniske overtoner (Y_h), vægtet efter de enkelte harmoniske overtoners orden (h). PWHD beregnes fra og med den 14. harmoniske overtone ($h = 14$), op til og med den 40. harmoniske overtone ($h = 40$) – beregnet som procentdel af grundtonen ($h = 1$).

$$PWHD_Y = \sqrt{\sum_{h=14}^{h=40} h \cdot \left(\frac{Y_h}{Y_1}\right)^2}$$

Hvor Y er enten RMS-strømme ($PWHD_I$) eller RMS-spændinger ($PWHD_U$).

3.2.37. Reaktiv effekt

Den imaginære komponent af den tilsyneladende effekt, normalt udtrykt i Var eller kVar.

3.2.38. Robusthed

Robusthed over for spændings- og frekvensafvigelse, så et forbrugsanlæg eller en forbrugsenhed, der leverer ydelser, ikke frakobler sig det kollektive elforsyningsnet, men i stedet opretholder driften.

3.2.39. Spændingsdyk

Kortvarig spændingsændring, som resulterer i, at spændingens effektivværdi i nettilslutningspunktet (POC) er mellem 5% og 90% af normal driftsspænding.

3.2.40. Spændingsniveau

Definition på spændingsniveauer i distributionsnettet og transmissionsnettet i denne vejledning er fastsat ud fra standarden DS/EN/IEC 60038 og er følgende:

Betegnelse for spændingsniveau	Nominal spænding U_n [kV]	Elforsyningsvirksomhed
Ekstra høj spænding (EHV)	400	Transmissionsvirksomhed
	220	
Højspænding (HV)	150	
	132	

Betegnelse for spændingsniveau	Nominal spænding U_n [kV]	Elforsyningsvirksomhed
	60	Netvirksomhed
	50	
Mellemspænding (MV)	33	
	30	
	20	
	15	
	10	
Lavspænding (LV)	0,4	
	0,23	

Tabel 1 – Definition af spændingsniveauer.

3.2.41. Spændingsubalance

Tilstand i et flerfasesystem, hvor effektivværdierne af yderspændingernes grundtone og/eller vinklerne mellem de på hinanden følgende yderspændinger ikke er ens.

3.2.42. Systemansvarlig virksomhed

Virksomhed, der har det overordnede ansvar for at opretholde forsyningsikkerheden og en effektiv udnyttelse af det sammenhængende elforsyningssystem.

Den systemansvarlige virksomhed i Danmark er Energinet.

3.2.43. Total Harmonic Distortion (THD)

Kvadratisk summering af den samlede harmoniske forvrængning af de individuelle harmoniske overtoner (Y_h) fra og med den 2. harmoniske overtone ($h = 2$), op til og med den 40. harmoniske overtone ($h = 40$) – beregnet som procentdel af grundtonen ($h = 1$).

$$THD_Y = \sqrt{\sum_{h=2}^{h=40} \left(\frac{Y_h}{Y_1}\right)^2}$$

Hvor Y er enten RMS-strømme (THD_I) eller RMS-spændinger (THD_U).

3.2.44. Unormal drift

Drift i situationer med frekvens- eller spændingsafvigelser – det vil sige, drift uden for området for normaldrift (se afsnit 3.2.35).

3.2.45. Vestdanmark (DK1)

Den del af det kontinentaleuropæiske synkronområde, som dækker Danmark vest for Storebælt.

3.2.46. Ydelse

En regulering af aktiv eller reaktiv effekt, som sælges til elforsyningsvirksomheden eller den systemansvarlige virksomhed og som har til formål at understøtte systemdriften.

3.2.47. Østdanmark (DK2)

Den del af det nordeuropæiske synkronområde, som dækker Danmark øst for Storebælt.

4. FORBRUGSANLÆG TILSLUTTET TIL MELLEM- OG HØJ-SPÆNDINGSNETTET

4.1. TOLERANCE OVER FOR FREKVENNS- OG SPÆNDINGSAFVIGELSER

Et forbrugsanlæg skal overholde nedennævnte krav til normaldrift og unormal drift.

4.1.1. Normaldrift

Forbrugsanlægget skal designes, så det kan opretholde normal drift i spændingsintervallet $\pm 10\%$ af U_c og i frekvensintervallet 49 Hz til 51 Hz i nettilslutningspunktet.

Spændingen, U_c , i nettilslutningspunktet (POC) oplyses af elforsyningsvirksomheden.

4.1.2. Tolerance over for frekvensafvigelser

Forbrugsanlægget må ikke tage skade af frekvensafvigelser, som kan opstå i de danske elforsyningsnet. Med skade menes, at anlægget og komponenter i anlægget skal være designet, så de ikke lider varigt tab af funktionalitet forårsaget af frekvensafvigelser mellem 47 Hz til 52 Hz, som der kan forventes i de danske elforsyningsnet, jf. DS/EN 50160.

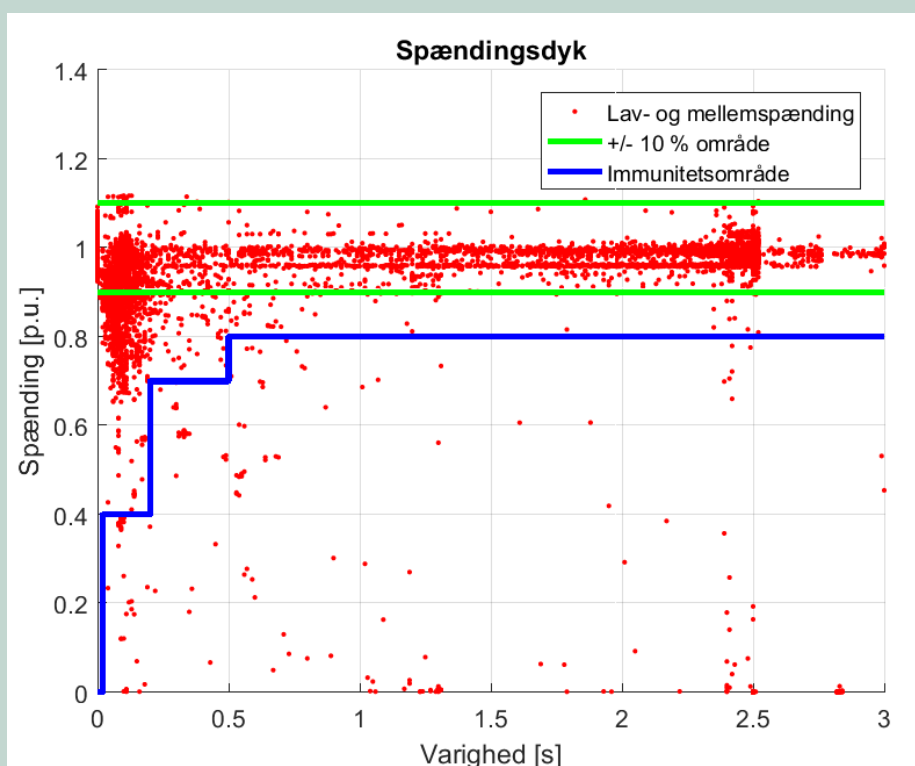
4.1.3. Tolerance over for spændingsafvigelser

Et forbrugsanlæg skal designes, så det ikke tager skade af spændingsafvigelser, som kan forekomme i de danske distributionsnet ved normal drift og unormal drift. Med skade menes, at anlægget og komponenter i anlægget skal være designet, så de ikke lider varigt tab af funktionalitet forårsaget af spændingsafvigelser. Kravet anses som opfyldt, hvis forbrugsanlægget overholder de krav, der stilles til immunitet jf. de relevante produktstandarder eller DS/EN 61000-6-serien.

Derudover anbefales det, at et forbrugsanlæg designes, så det kan opretholde normal drift under de spændingsdyk, som kan forekomme i danske distributionsnet ved unormal drift, se figur 4.1.

Et forbrugsanlæg eller forbrugsenhed kan miste sin funktionalitet kortvarigt eller genstarte ved et spændingsdyk. Det er op til anlægsejeren i samarbejde med anlægsoperatøren af forbrugsanlægget at vurdere, hvor robust anlægget skal være over for spændingsdyk.

På figur 4.1 er vist en oversigt over forekommende spændingsdyk i danske distributionsnet. [DEFU rapport RA 599]



Figur 4.1 – Oversigt over forekommende spændingsdyk i det danske elforsyningsnet.

4.2. INDKOBLING OG OPSTART AF ET FORBRUGSANLÆG

Normale indkoblinger, herunder start af motorer, skal følge kravene i afsnit 4.6.1.2.

4.3. REGULERING AF AKTIV EFFEKT

Store variationer i forbrug kan udfordre systemstabiliteten i forhold til både frekvens- og spændingsstabilitet. Det kan derfor være nødvendigt at begrænse hastigheden, hvormed forbruget ændrer sig.

Der stilles som udgangspunkt ikke krav til regulering af den aktive effekt for forbrugsanlæg. Der kan dog forekomme situationer, hvor sådanne krav er nødvendige af hensyn til systemstabiliteten. Anlægssejer skal derfor gå i dialog med elforsyningsvirksomheden, så det i samråd kan afklares, om den tiltænkte driftsform for forbrugsanlægget kan give udfordringer i forhold til systemstabilitet, og om eventuelle korrigerende tiltag kan aftales på forhånd.

I kravene til elkvalitet ligger der implicit krav for store og hyppigt forekommende ændringer i den aktive effekt. Store og hyppige ændringer i forbruget vil typiske give anledning til et forhøjet flickerniveau og overskridelse af grænseværdien for hurtige spændingsændringer.

4.4. KRAV TIL REAKTIV EFFEKT

I et forbrugsanlæg skal effektfaktoren være mellem 0,95 og 1, regnet som en middelværdi målt over 15 minutter. Effektfaktoren skal overholdes i nettilslutningspunktet.

Hvis effektfaktoren ikke kan overholdes, skal der installeres fasekompenserende udstyr, som dimensioneres efter effektfaktoren som middelværdi målt over 15 minutter ved den maksimale tilsyneladende effekt.

Der stilles ikke yderligere krav til den reaktive effekt.

4.5. NETBESKYTTELSE

Netbeskyttelse og jording skal aftales med elforsyningsvirksomheden.

Med netbeskyttelse menes typisk koordinering af størrelser på kortslutningsbeskyttelsen via overstrømsrelæer eller sikringer i forbrugsanlæggets nettilslutningspunkt og det kollektive elforsyningsnet.

Elforsyningsvirksomheden skal, på anfordring fra anlægssejer, oplyse den største og mindste kortslutningsstrøm i nettilslutningspunktet, samt krav til jording.

4.6. ELKVALITET

Kravet til elkvalitet er, at et forbrugsanlæg ikke må forårsage væsentlige eller uacceptable forstyrrelser i det kollektive elforsyningsnet, som kan være til gene for andre kunders anlæg.

Hvis forbrugsanlægget opfylder bestemmelserne i afsnit 4.6.1, vil forbrugsanlægget ikke forårsage væsentlige forstyrrelser i det kollektive elforsyningsnet.

Forårsager forbrugsanlægget væsentlige forstyrrelser, som bringer den tekniske kvalitet i det kollektive elforsyningsnet i fare, kan elforsyningsvirksomheden kræve at forstyrrelserne bringes under niveauet fastsat i afsnit 4.6.1.

Der kan være yderligere krav til et forbrugsanlæg i særlige tilfælde, hvor et forbrugsanlæg kan have en betydende indvirkning på det kollektive elforsyningsnet (distributionsnettet og/eller transmissionsnettet), se afsnit 4.6.2.

Ved vurdering af elkvalitet benyttes en tretrinsprocedure, som kort opsummeret er:

1. *Kortslutningsforholdet (SCR) ≥ 500*
2. *En for-evaluering af elkvalitet ved beregning.*
3. *Måling af støj i nettet før og efter tilslutning af forbrugsanlægget.
Løse problemet ved at dæmpe forstyrrelserne.*

4.6.1. Grænseværdier

Væsentlige forstyrrelser forekommer, hvis forbrugsinstallationen overskrider grænseværdierne i afsnit 4.6.1.1 til 4.6.1.7.

4.6.1.1. Spændingsubalance

Forbrugsanlæg må ikke forårsage uacceptabel forøgelse af spændingsubalance i nettet. For at undgå dette skal forbruget fordeles så ligeligt på faserne som muligt.

Krav om ubalance stilles, fordi ubalance i fasespændinger ikke ønskes i det kollektive elforsyningsnet, da det kan have negative indvirkninger på nettets drift og på de enheder, som er tilsluttet det kollektive elforsyningsnet.

Grundet tekniske årsager er det nødvendigt at vurdere den acceptable spændingsubalance i hvert enkelt tilfælde. I nogle tilfælde vil selv en lille spændingsubalance fra forbrugsanlægget være uacceptabel, mens der i andre tilfælde kan accepteres en større spændingsubalance fra forbrugsanlægget, især hvis forbrugsanlæggets spændingsubalance er modsatrettet den spændingsubalance, som allerede eksisterer i nettilslutningspunktet.

4.6.1.2. Hurtige spændingsændringer

En hurtig spændingsændring er en enkelt hurtig ændring af spændingens effektivværdi fra et niveau til et andet.

Et forbrugsanlæg må ikke forårsage hurtige spændingsændringer større end de i tabel 2 specificerede grænseværdier.

Spændingsniveau	d (%)
Mellemspænding	4 %
Højspænding	3 %

Tabel 2 – Grænseværdier for hurtige spændingsændringer.

Krav om hurtige spændingsændringer er sat med udgangspunkt i IEC/TR 61000-3-7.

4.6.1.3. Flicker

Et forbrugsanlæg kan forårsage væsentlige forstyrrelser, hvis det overskrider de grænseværdier for flicker som beregnes af elforsyningsvirksomheden. Elforsyningsvirksomheden oplyser på anfordring af anlægsejer grænseværdierne.

Grænseværdier for flicker fastsættes med udgangspunkt i metoderne, som er beskrevet i IEC/TR 61000-3-7.

4.6.1.4. Harmoniske forstyrrelser

Et forbrugsanlæg kan forårsage væsentlige forstyrrelser, hvis det overskrider de grænseværdier for harmoniske forstyrrelser som beregnes af elforsyningsvirksomheden. Elforsyningsvirksomheden oplyser på anfordring af anlægsejer grænseværdierne.

Grænseværdier for harmoniske forstyrrelser fastsættes med udgangspunkt i metoderne, som er beskrevet i IEC/TR 61000-3-6.

4.6.1.5. Interharmoniske forstyrrelser

Et forbrugsanlæg kan forårsage væsentlige forstyrrelser, hvis det overskrider de grænseværdier for interharmoniske forstyrrelser som beregnes af elforsyningsvirksomheden. Elforsyningsvirksomheden oplyser på anfordring af anlægsejer grænseværdierne.

Grænseværdier for interhamoniske forstyrrelser fastsættes med udgangspunkt i metoderne, som er beskrevet i IEC/TR 61000-3-6.

4.6.1.6. Forstyrrelser i frekvensintervallet 2-9 kHz

Et forbrugsanlæg kan forårsage væsentlige forstyrrelser, hvis det overskrider de grænseværdier for forstyrrelser i frekvensintervallet 2-9 kHz som beregnes af elforsyningsvirksomheden. Elforsyningsvirksomheden oplyser på anfordring af anlægsejer grænseværdierne.

Grænseværdier for forstyrrelser i frekvensintervallet 2-9 kHz fastsættes med udgangspunkt i metoderne, som er beskrevet i IEC/TR 61000-3-6.

4.6.1.7. DC-indhold

Et forbrugsanlæg kan forårsage væsentlige forstyrrelser hvis det trækker DC-strømme fra det kollektive elforsyningsnet, som er større end 0,5% af forbrugsanlæggets nominelle strøm.

Hvis anlægget er tilsluttet gennem en anlægstransformer (galvanisk adskillelse), antages grænseværdien for overholdt.

Grænseværdien er for DC-indhold er sat, fordi DC-strømme ikke ønskes i det kollektive elforsyningsnet og kan have negative indvirkninger på nettets drift og beskyttelse. Grænseværdien er sat med udgangspunkt i tilsvarende krav for produktionsanlæg.

4.6.2. Ansvarsfordeling

4.6.2.1. Anlægsejers forpligtelser

Anlægsejer skal sikre, at forbrugsanlægget er designet, konstrueret og konfigureret på sådan en måde, at anlægget ikke forårsager væsentlige forstyrrelser i det kollektive elforsyningsnet, som kan være til gene for andre kunders anlæg.

I de tilfælde, hvor forbrugsanlægget er medvirkende årsag til, at der opstår uacceptable forstyrrelser i det kollektive elforsyningsnet, eller som er til gene for andre kunders anlæg i det kollektive elforsyningsnet, er anlægsejeren forpligtet til at bidrage til løsning.

Hvis der er tvivl om, hvorvidt forbrugsanlægget kan forårsage væsentlige eller uacceptable forstyrrelser i det kollektive elforsyningsnet, er anlægsejeren forpligtet til at kontakte elforsyningsvirksomheden.

Hvis forbrugsanlægget har en betydende indvirkning på det kollektive elforsyningsnet skal grænseværdierne for forbrugsanlægget overholdes og anlægsejer skal verificere at grænseværdierne er overholdt.

Anlægsejer har mulighed for at verificere, at emissionsgrænserne i nettilslutningspunktet er overholdt i henhold til de krav, der er i denne vejledning.

Hvis anlægsejer ønsker at regne på elkvalitet for forbrugsanlæg, skal anlægsejer kontakte elforsyningsvirksomheden for at få oplyst kortslutningsniveauet $S_{k,elkvalitet}$ og den tilhørende kortslutningsvinkel ψ_k i nettilslutningspunktet.

Anlægsejer kan efter aftale tilkøbe supplerende ydelser (højere kortslutningseffekt eller leveringsomfang) af elforsyningsvirksomheden med henblik på overholdelse af de specifikke grænseværdier.

Netvirksomheden og transmissionsvirksomheden foretager i samarbejde en bedømmelse af om et forbrugsanlæg har betydende indvirkning på det kollektive elforsyningsnet.

Ved forbrugsanlæg som har en betydende indvirkning på det kollektive elforsyningsnet vil anlægsejer yderligere skulle:

- Anvende frekvensafhængige impedanspolygoner til beregning af elkvalitet.
- Verificere at emissionsgrænser også er overholdt op imod transmissionsnettet.
- Samt kunne levere en impedansmodel for forbrugsanlægget jævnfør afsnit 4.8.

4.6.2.2. Elforsyningsvirksomhedens forpligtelser

Elforsyningsvirksomheden har ansvaret for at fastsætte emissionsgrænser i nettilslutningspunktet.

Elforsyningsvirksomheden skal på anmodning fra anlægsejeren oplyse kortslutningsniveauet $S_{k,elkvalitet}$ med tilhørende kortslutningsvinkel ψ_k i nettilslutningspunktet.

I tilfælde hvor den egentlige $S_{k,elkvalitet}$ ikke er mulig at beregne for et tilslutningspunkt, estimeres $S_{k,elkvalitet}$ som $(S_{k,min} + S_{k,max})/2$.

Elforsyningsvirksomheden skal på anmodning fra anlægsejer også oplyse den frekvensafhængige netimpedans i nettilslutningspunktet $Z_{net,h}$. Elforsyningsvirksomheden kan vælge at oplyse netimpedansen som målt værdi eller som en tilnærmet model.

Ved anvendelse af impedanspolygoner videreformidler netvirksomheden impedanspolygoner fra transmissionsvirksomheden, evt. justeret efter mellemliggende net.

Som udgangspunkt oplyses $Z_{net,h}$ som tilnærmet model, hvor nedenstående tilnærmede model benyttes. I tilfælde hvor det vurderes nødvendigt af hensyn til indvirkning på det kollektive elforsyningsnet oplyses frekvensafhængige impedanspolygoner i stedet.

For frekvenser til og med 2 kHz:

$$|Z_{net,h}| = \sqrt{R_{50}^2 + (h \cdot X_{50})^2}, \text{ for } h = [1; 40]$$

For frekvenser over 2 kHz:

$$|Z_{net,h}| = \sqrt{R_{50}^2 + (40 \cdot X_{50})^2}, \text{ for } h > 40$$

R_{50} og X_{50} er resistans og reaktans ved 50 Hz og udregnes på baggrund af $S_{k,elkvalitet}$ og tilhørende kortslutningsvinkel ψ_k .

I de tilfælde, hvor det kollektive elforsyningsnet er medvirkende årsag til at der opstår uacceptable forstyrrelser i det kollektive elforsyningsnet eller som er til gene for andre kunders anlæg i det kollektive elforsyningsnet, er elforsyningsvirksomheden forpligtet til at bidrage til løsning.

4.6.3. Målemetode

Målinger af de forskellige elkvalitetsparametre skal udføres i henhold til den europæiske norm DS/EN 61000-4-30 (klasse A).

Måling af harmonisk forvrængning af spænding og strøm skal foretages som defineret i IEC 61000-4-7 efter de principper (harmonic subgroup) og med de nøjagtigheder, der er angivet for klasse I.

Måling af interharmonisk forvrængning op til 2 kHz skal foretages som defineret i IEC 61000-4-7 Annex A og skal måles som interharmoniske grupper (interharmonic subgroup).

Alternativt er det tilladt at måle harmonisk forvrængning op til 2 kHz med grouping aktiveret (harmonic groups), som specificeret i IEC 61000-4-7 og med de nøjagtigheder, der er angivet for klasse I. Hvis harmonisk forvrængning op til 2 kHz måles med grouping aktiveret, er det ikke påkrævet at måle interharmonisk forvrængning op til 2 kHz separat.

Måling af forstyrrelser i området 2-9 kHz skal foretages jævnfør IEC 61000-4-7 Annex B og skal måles i 200 Hz-vinduer med centerfrekvenser fra 2100 Hz til 8900 Hz.

4.7. INFORMATIONSUDVEKSLING

Der stilles som udgangspunkt ikke krav til informationsudveksling for forbrugsanlæg.

For et forbrugsanlæg kan der være et behov for informationsudveksling. Behovet vurderes af elforsyningsvirksomheden eller den systemansvarlige virksomhed. Det specifikke behov afhænger af forbrugsanlæggets aktive effektstørrelse i nettilslutningspunktet.

4.8. VERIFIKATION OG DOKUMENTATION

Som udgangspunktet forlanges der ikke dokumentation for forbrugsanlæg, medmindre anlægget har en betydende indvirkning på transmissionsnettet eller indeholder forbrugsenheder, der leverer ydelser. Hvis anlægget indeholder forbrugsenheder, der leverer ydelser, skal der leveres dokumentation, som beskrevet i afsnit 5.7.

For forbrugsanlæg som har en betydende indvirkning på det kollektive elforsyningsnet, skal anlægsejer leverer en simuleringsmodel. Krav til simuleringsmodeller er koordineret med Energinet og der henvises derfor til Energinets notat om simuleringsmodeller [Requirements for Generators (RfG) – krav til simuleringsmodel].

Det er anlægsejeren, der har ansvaret for at overholde kravene beskrevet i denne vejledning og at dokumentere, at kravene er overholdt.

Elforsyningsvirksomheden kan til enhver tid kræve verifikation og dokumentation for, at forbrugsanlægget opfylder kravene beskrevet i denne vejledning.

5. FORBRUGSENHEDER DER LEVERER YDELSER

En forbrugsenhed, som vil levere ydelser til elforsyningsvirksomheden eller den systemansvarlig virksomhed, skal overholde kravene i dette kapitel.

Levering af ydelser skal ske inden for de generelle tilslutningsbetingelser, som er beskrevet i kapitel 4, samt øvrige betingelser, vilkår og aftaler som gælder for forbrugsanlægget.

5.1. IMMUNITET OVER FOR FREKVENNS- OG SPÆNDINGSAFVIGELSER

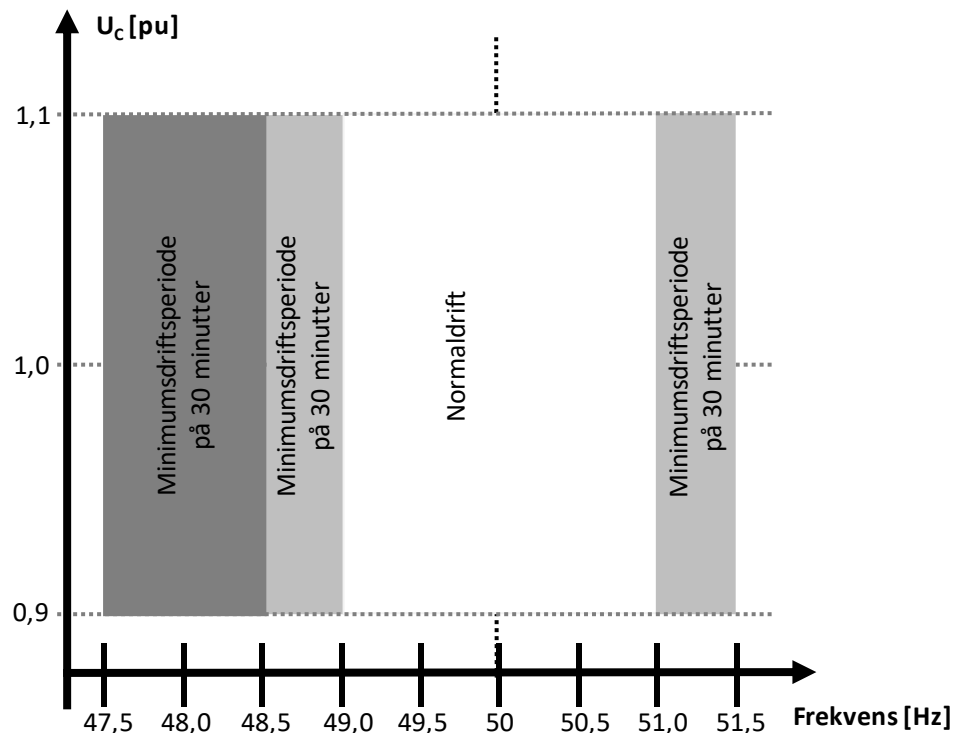
5.1.1. Normale driftsforhold

Forbrugsenheden skal være i stand til at opretholde driften kontinuert i frekvensintervallet 49 Hz til 51 Hz.

Spændingen, U_c , i nettilslutningspunktet (POC) oplyses af elforsyningsvirksomheden.

Forbrugsenheden skal være i stand til at opretholde driften kontinuert, når spændingen i nettilslutningspunktet (POC) ligger inden for spændingsintervallet 90 % til 110 % af normal driftsspænding.

En forbrugsenhed der leverer ydelser skal ved forskellige frekvenser opretholde driften i de minimumsperioder, som er angivet i figur 5.1, uden at frakoble fra nettet.



Figur 5.1 – Minimumsperioder, hvor en forbrugsenhed, der leverer ydelser, skal kunne opretholde driften ved forskellige frekvenser uden at frakoble fra nettet.

5.1.2. Frekvensafvigelser

Forbrugsenheder, der leverer ydelser, må ikke tage skade af de frekvensafvigelser, som kan opstå i det danske elforsyningsnet. Med skade menes, at forbrugsenheder skal være designet, så de ikke lider varigt tab af funktionalitet forårsaget af frekvensafvigelser mellem 47 Hz til 52 Hz, som der kan forventes i de danske elforsyningsnet, jf. DS/EN 50160

Derudover skal forbrugsenheden kunne forblive tilkoblet nettet ved frekvensændringer op til 2,0 Hz/s.

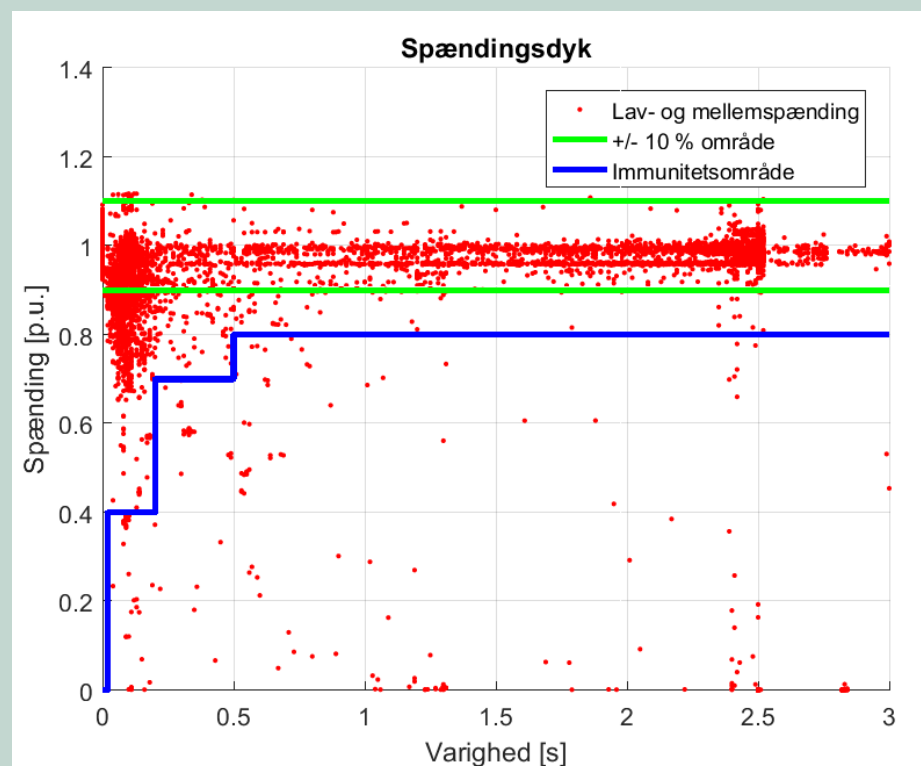
5.1.3. Spændingsafvigelser

Forbrugsenheder, der leverer ydelser, skal designes, så de ikke tager skade af spændingsafvigelser, som kan forekomme i de danske distributionsnet ved normal drift og unormal drift. Med skade menes, at forbrugsenheder skal være designet, så de ikke lider varigt tab af funktionalitet forårsaget af spændingsafvigelser. Kravet anses som opfyldt, hvis forbrugsenheden overholder de krav, der stilles til immunitet jf. de relevante produktstandarder eller DS/EN 61000-6-serien.

Derudover anbefales det at forbrugsenheden designes, så den kan opretholde kontinuer drift under de spændingsforhold, som kan forekomme i danske distributionsnet ved unormale driftsforhold i elnettet, se figur 5.2.

Det er op til ejeren i samarbejde med operatøren af forbrugsenheden at vurdere, hvor robuste man vil være overfor spændingsdyk. En forbrugsenhed kan miste sin funktionalitet kortvarigt eller genstarte efter et spændingsdyk.

På figur 5.2 er vist en oversigt over forekommende spændingsdyk i danske distributionsnet.



Figur 5.2 – Oversigt over forekommende spændingsdyk i det danske elforsyningsnet.

5.2. INDKOBLING OG OPSTART AF EN FORBRUGSENHED DER LEVERER YDELSER

Normale indkoblinger, herunder start af motorer, skal følge kravene i afsnit 4.2.

5.3. REGULERING AF AKTIV EFFEKT

Forbrugsenheder, som er i gang med at levere en ydelse, må, inden for ydelsens varighed, ikke ændre deres forbrug, medmindre køberen af ydelsen beder om det. For ydelser leveret af et sæt aggregerede forbrugsanlæg, fastlægger køber af ydelsen, hvordan leveringen må fordeles imellem de aggregerede forbrugsenheder.

Forbrugsenheder, som leverer ydelser, skal kunne regulere deres forbrug inden for det aftalte effekt-interval.

Forbrugsenheder, som leverer ydelser, skal underrette elforsyningsvirksomheden, hvis den kapacitet, som benyttes ved levering af ydelser, ændres. Derudover skal alle købere af ydelser, med hvilke forbrugsanlægget har en kontrakt, underrettes om ændringen i kapacitet.

5.3.1. Ydelser til elforsyningsvirksomhed

En forbrugsenhed, som leverer ydelser, skal kunne regulere sin aktive effekt inden for den tidsfrist, som aftales med elforsyningsvirksomheden.

5.3.2. Ydelser til systemansvarlig virksomhed

Kravene fastsættes af den systemansvarlige virksomhed i deres udbudsbetingelser for systemydelser.

5.4. REGULERING AF REAKTIV EFFEKT

Elforsyningsvirksomhederne efterspørger ikke ydelser med reaktiv effekt fra forbrugsenheder. Der stilles derfor ingen krav til ydelser med reaktiv effekt.

5.5. NETBESKYTTELSE

Netbeskyttelsen skal aftales med elforsyningsvirksomheden.

Der kan være yderligere krav til netbeskyttelse for forbrugsenheder, der leverer ydelser, ud over de krav, som stilles til forbrugsinstallationen.

Forbrugsenheder, der leverer ydelser, skal kunne levere den pågældende ydelse til fulde, kun begrænset af forbrugsenhedens aftalte beskyttelsesindstillinger.

5.6. INFORMATIONSDUDVEKSLING

Forbrugsenheder, som leverer ydelser, skal leve op til de krav for informationsudveksling, som er beskrevet i dette afsnit.

Forbrugsenheder, som leverer ydelser, skal kunne modtage kommandoer enten direkte eller indirekte gennem en tredjepart.

5.6.1. Ydelser til elforsyningsvirksomhed

En forbrugsenhed, der leverer ydelser, skal kunne udveksle de informationer, herunder signalliste, kommunikationsprotokol, etc., som aftales med elforsyningsvirksomheden ved nettilslutning.

5.6.2. Ydelser til systemansvarlig virksomhed

Kravene fastsættes af den systemansvarlige virksomhed i deres udbudsbetingelser for systemydelser.

5.7. VERIFIKATION OG DOKUMENTATION

Dette afsnit beskriver den dokumentation, som anlægsejer eller tredjepart skal levere til elforsyningsvirksomheden for at opnå en nettilslutningstilladelse.

Det er anlægsejeren, der har ansvaret for at overholde de tekniske betingelser og at dokumentere, at kravene er overholdt.

Elforsyningsvirksomheden kan til enhver tid kræve verifikation og dokumentation for, at forbrugsenheder, der leverer ydelser, opfylder kravene beskrevet i disse tekniske betingelser.

5.7.1. Forbrugsenheder der leverer ydelser til elforsyningsvirksomheden

For forbrugsanlæg, som indeholder forbrugsenheder, der leverer ydelser, skal der leveres separat dokumentation for hver forbrugsenhed, der leverer ydelser.

Følgende dokumentation for hver forbrugsenhed skal leveres til elforsyningsvirksomheden:

- CE-overensstemmelseserklæring
- Enstregsskema
- Udfyldt bilag 1 med teknisk dokumentation, der understøtter svarene afgivet i bilaget.

Der kan også anvendes produktcertifikater, som er udstedt af et godkendt certificeringsorgan. Produktcertifikaterne kan dække nogle af dokumentationskravene.

5.7.2. Forbrugsenheder der leverer ydelser til systemansvarlig virksomhed

For forbrugsanlæg, som indeholder forbrugsenheder, der leverer ydelser til systemansvarlig virksomhed, skal der leveres separat dokumentation for hver forbrugsenhed, der leverer ydelser.

Til elforsyningsvirksomheden skal der leveres dokumentation som beskrevet i afsnit 5.7.1

Til den systemansvarlige virksomhed skal anlægsejer følge den systemansvarlige virksomheds dokumentationsproces og sende den nødvendige dokumentation direkte til den systemansvarlige virksomhed.

5.7.2.1. Krav til test af forbrugsenheder, der leverer systemydelser

Kravene til test af forbrugsenheder, der leverer ydelser, kan findes i Energinets udbuds-betingelser for systemydelser, samt dokumentet ”prækvalifikation af anlæg og aggregerede porteføljer.”

Der kan også anvendes produktcertifikater, som er udstedt af et godkendt certificeringsorgan. Produktcertifikaterne kan dække nogle af dokumentationskravene.

Definitioner på ydelser ses i tabel 3 - definitioner for frekvensydelser

Type leverance	Hvor	Frekvens interval	Beskrivelse af ydelse
FCR	DK1	49,80 - 49,98 Hz og 50,02 - 50,20 Hz	Hurtigt reagerende frekvensrespons
FCR-D	DK2	49,90 - 49,50 Hz	Hurtigt reagerende frekvensrespons
FCR-N	DK2	49,90 - 50,10 Hz	Hurtigt reagerende frekvensrespons
FRR	DK2	49,7 til 49,5 Hz	Hurtigt reagerende frekvensrespons til større frekvensudfald med aktive-ringetid fra 1,3-0,7 sekunder
aFRR	DK1 & DK2		Automatisk op- og nedreguleringsreserve. Regulering foretages inden for 15 min. i DK1 og 5 min. i DK2
mFRR	DK1 & DK2		Manuel op- og nedreguleringsreserve. Regulering skal være fuldt aktiveret inden for 15 min.

Tabel 3 - Definitioner for frekvensydelser

CE-overensstemmelseserklæring

Der skal leveres en CE-overensstemmelses erklæring for de forbrugsenheder i forbrugsinstallationen, som bruges til at levere ydelser. CE-overensstemmelseserklæringen skal indeholde en liste over de relevante standarder, normer og direktiver, som enheden overholder.

Beskyttelsesfunktioner

Med dokumentation af beskyttelsesfunktioner menes en liste over alle de aktuelle relæopsætninger på idriftsættelsestidspunktet for den netbeskyttelse, som er aftalt med elforsyningsvirksomheden.

Enstregsskema

Et enstregsskema er en tegning, der viser installationens hovedkomponenter og hvordan de indbyrdes er forbundet elektrisk, specifikt med fokus på forbrugsenheden, der leverer ydelser. Derudover skal placeringen af evt. beskyttelse og målepunkter fremgå af skemaet.

Udfyldning af bilag

Med et udfyldt bilag menes, at bilaget i denne vejledning skal udfyldes, og at den tekniske dokumentation, der viser, at de svar man har afgivet i bilaget er korrekte, er vedhæftet. Den tekniske dokumentation kan være en testrapport, produktcertifikat, manual, simulering mv.

BILAG 1 TEKNISK DOKUMENTATION FOR FORBRUGSENHEDER DER LEVERER YDELSER

Dokumentationen udfyldes med data for forbrugsenheden og sendes til elforsyningsvirksomheden.

B1.1. Identifikation & anlægsdata

Enhed:	Beskrivelse af forbrugsenheden:
Installationsnummer:	
Anlægsejer navn og adresse:	
Anlægsejer telefonnr.:	
Anlægsejer e-mail:	
Kontaktperson på anlægget:	
Spænding (nominel):	
Nominel aktiv effekt (P_n):	
Nominel strøm (I_n):	
Minimum aktiv effekt (P_{min}):	
Maksimal aktiv effekt (P_{max}):	
Aktiv effekt bud (P_{bud}):	

B1.2. Normale driftsforhold

Kan forbrugsenheden startes og opretholde driften kontinuert under normale driftsforhold, kun begrænset af beskyttelsesindstillingerne?	Ja <input type="checkbox"/> Nej <input type="checkbox"/>
Hvor findes dokumentation for, at kravene er overholdt?	

--	--

B1.3. Unormale driftsforhold

<p>Kan forbrugsenheden opretholde driften kontinuert under de driftsforhold, som er angivet i afsnit 5.1.2?</p> <p>Hvor findes dokumentation for, at kravene er overholdt?</p>	<p>Ja <input type="checkbox"/></p> <p>Nej <input type="checkbox"/></p>
--	--

B1.4. Netbeskyttelse

<p>Hvad er der aftalt iht. beskyttelse jf. afsnit 5.5?</p>	
--	--

B1.5. Ydelser til elforsyningsvirksomheden

(Udfyldes kun hvis der ønskes at levere ydelser til elforsyningsvirksomheden)

<p>Forbrugsenheden skal levere følgende ydelser:</p> <p>*Hvis Andet, beskriv ydelsen:</p>	<p>Begrænset netadgang <input type="checkbox"/></p> <p>Andet* <input type="checkbox"/></p>
---	--

B1.6. Ydelser til systemansvarlig virksomhed

(Udfyldes kun hvis der ønskes at levere ydelser til den systemansvarlige virksomhed)

<p>Forbrugsenheden skal levere følgende ydelser:</p> <p>*Hvis Andet, beskriv ydelsen:</p>	<p>FCR <input type="checkbox"/></p> <p>FCR-N <input type="checkbox"/></p> <p>FCR-D <input type="checkbox"/></p> <p>FRR <input type="checkbox"/></p> <p>mFRR <input type="checkbox"/></p> <p>aFRR <input type="checkbox"/></p> <p>Andet* <input type="checkbox"/></p>
---	--

B1.7. Maksimale reguleringsgradienter for aktiv effekt

Hvad er de maksimale gradienter for op og nedregulering som forbrugsenheden kan levere?	Op regulering - P_n /min. _____ % af P_n /____
	Ned regulering - P_n /min. _____ % af P_n /____

B1.8. Underskrift

Dato for idriftsættelse:	
Firma:	
Idriftsættelsesansvarlig:	
Underskrift (idriftsættelsesansvarlig):	